

The New Dimension:

PIVOT+

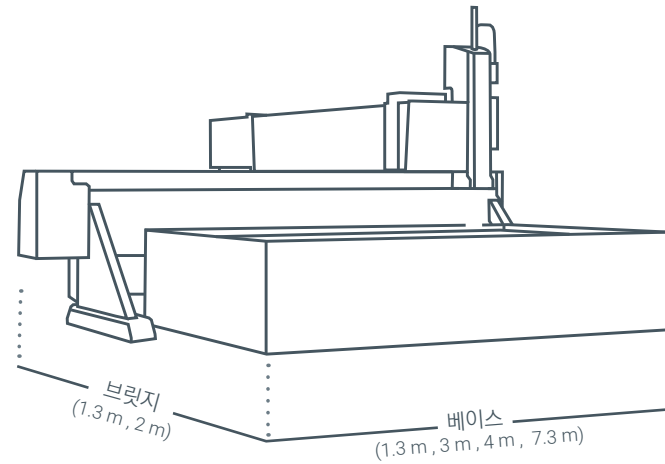
Waterjet

only on the
Mach 200



피봇+워터젯으로
2D, 베벨 등 다양한 형상의
부품을 절단할 수 있습니다

Mach 200 elevate expectations.



사양 및 구성

직선 위치 정밀도	± 0.083 mm/m
최대 고속 이송	10 m/min
가속	0.05 g
반복 정밀도	0.038 mm
볼바 원형도	± 0.095 mm
Z 축 트래블	203 mm
베이스	1.3 m, 3 m, 4 m, 7.3 m
브릿지	1.3 m, 2 m

옵션

서비스 패키지
FlowPath™
FlowNest®
FlowXpert®
FlowCut™
Paser CF900 메인 호퍼
UltraPierce™ Vacuum Assist
비산 방지 실드



TopsWaterjet.com

TEL : 055-333-7095
FAX : 055-334-7095
sales@tops21.com

경남 김해시 주촌면 골든루트로
129번길 19 (50969)

Flow Worldwide Headquarters
23500 64th Avenue South
Kent, Washington 98032 USA

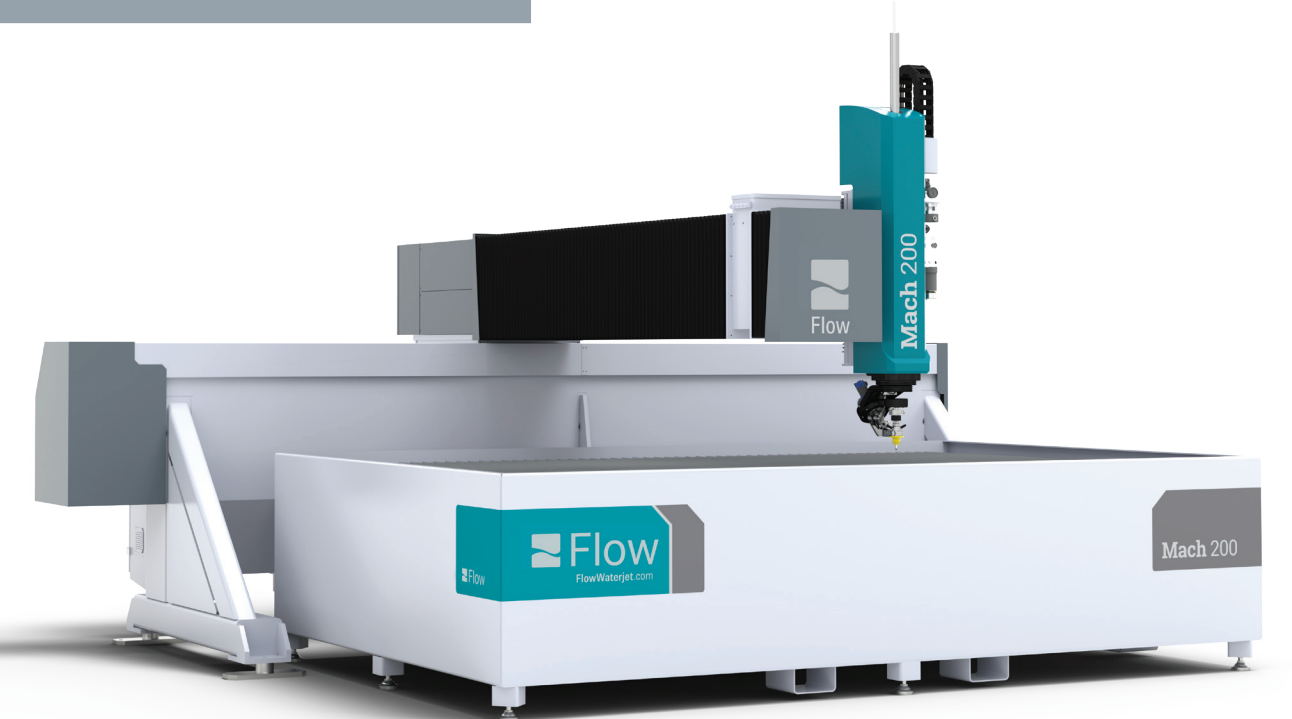


© 2020 Flow International Corporation. All Rights Reserved. 사양과 설명은 인쇄 사양 기준으로 정확한 내용입니다. FLOW는 사양과 디자인을 변경할 권리를 보유합니다. Version 2020.02.



SHAPE TECHNOLOGIES GROUP®

Mach 200
워터젯 시스템



Mach 200 elevate expectations.



테이퍼 보정 기능이 있는
다축 절단 솔루션
최대 60도의 베벨 절단



고속 회전으로
최대 120RPM의
탁월한 처리량



컴팩트한 디자인으로
절단 영역 최대화



빠른 셋업과
칼리브레이션



견고함과 내구성을 갖춘
IP67 등급 구조



Flow 엔지니어링
전문가의 설계

Mach 200: VALUE + PERFORMANCE.

1 POWERFUL WATERJET SOLUTION

유연하고 실용적으로 설계된 Mach 200 워터젯은 안정적인 성능을 보장합니다. 석재에서 탄소 섬유, 간단한 2D 디자인에서, 복잡한 베벨에 이르기까지 광범위한 소재를 쉽게 절단할 수 있습니다. 고급 워터젯에서 제공되는 기능들을 누릴 수 있습니다.

유용함이 충족되는 성능. 기대치를 높이다

펌프 선택

업계 최고의 초고압 기술을 기반으로 하여 Intensifier와 Direct Drive 펌프 모두를 생산합니다. 분야 별로 적합한 펌프 모델을 Flow의 펌프 셀렉션에서 선택하세요.

진보된 기술
고급 볼 스크루 드라이브 시스템 및 입증된 전체 기술.



- 기술
- 지원
- 교육
- 서비스
- 부품
- 연마재
- ...and more!

가동 시간과 수익을 극대화하십시오.

FlowCare만의 지원 시스템을 통해 가동 시간과 수익을 극대화하십시오. 설치 및 교육에서부터 유지 보수에 이르기까지, 모든 단계에서 고객과 함께합니다.

FlowCare로 워터젯 관리는 Flow가 해드리오니, 고객님은 비즈니스에 집중하실 수 있습니다.



소프트웨어

FlowXpert®는 완전 통합된 3D 모델링 및 워터젯 경로 소프트웨어입니다. FlowXpert의 지능형 알고리즘과 40년 이상의 워터젯 전문지식으로 가장 효율적인 워터젯 절단 경로를 자동 생성합니다. 빠른 ROI, 효율적 운영 및 간결한 생산 등 기대를 높여주기도 합니다.

시스템 프로텍션
긴 수명과
높은 정확도의 부품들

롤-아라운드 컨트롤
작업 중 자유로운 움직임을
위한 이동형 컨트롤러

3방향 접근
간편한 소재
로딩/언로딩

최첨단 절단 기술

2D 절단에서 다축 절단까지, Flow 기술력으로 가장 정밀하고, 빠른 부품 절단이 가능합니다.

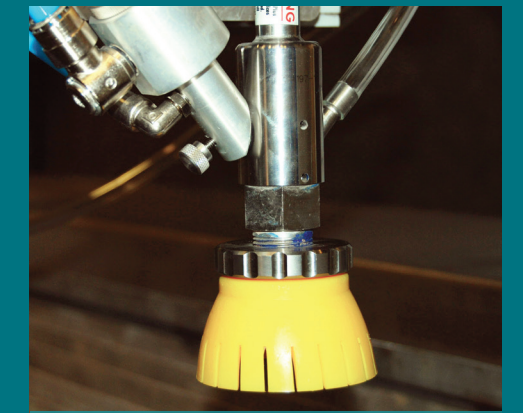
다른 커팅헤드 옵션도 있습니다.



Flow독점기술

Pivot+ Waterjet

정확성과 유연성을 갖춘 다축, 테이퍼 보정 커팅헤드입니다.



Flow 기술 특허

UltraPierce™

취성 소재 절단을 위한 보조 장치입니다.